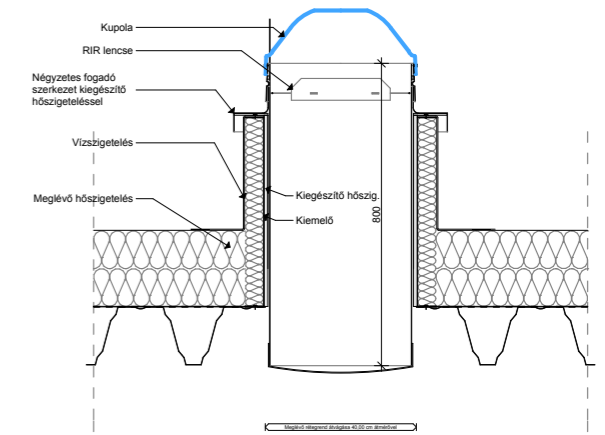
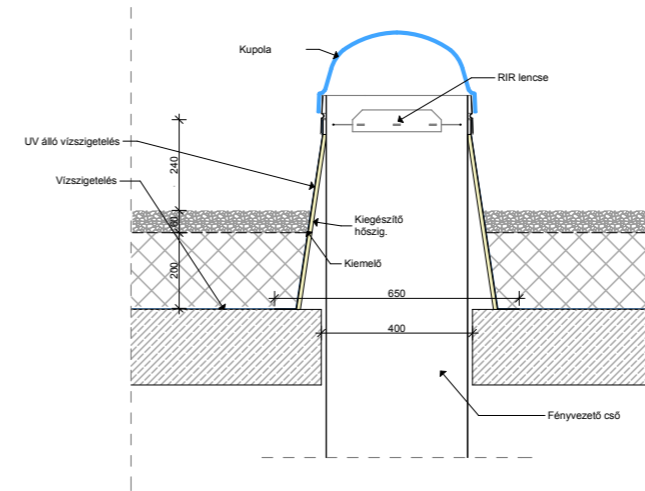
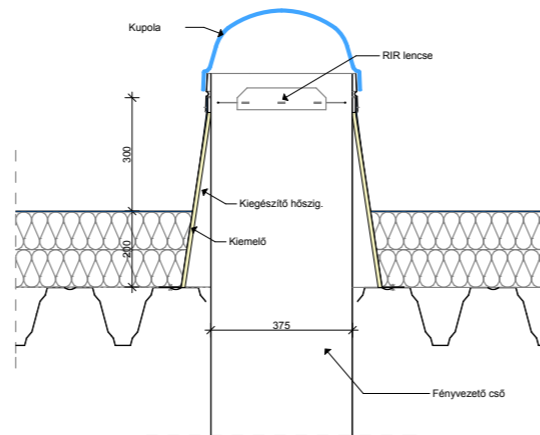
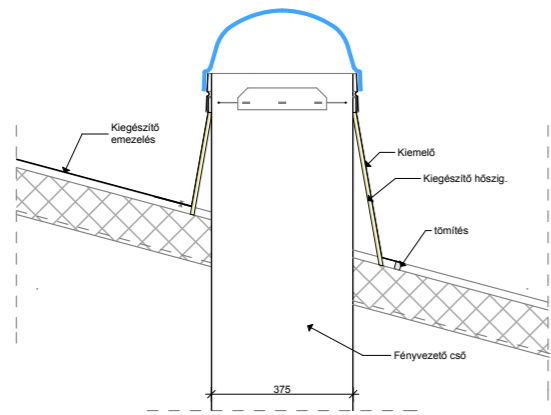


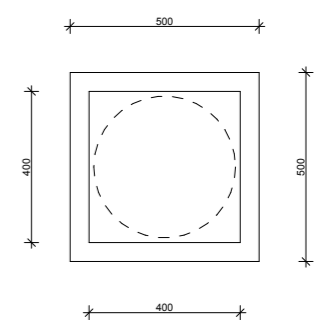
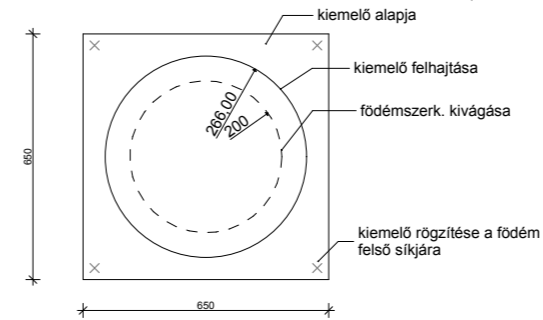
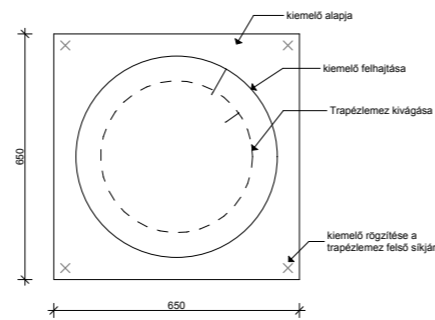
375Ø

KUPOLA

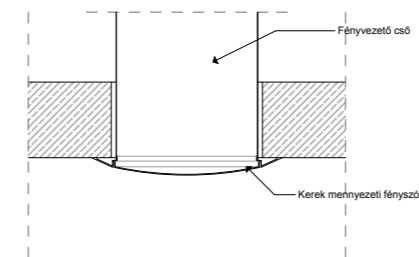
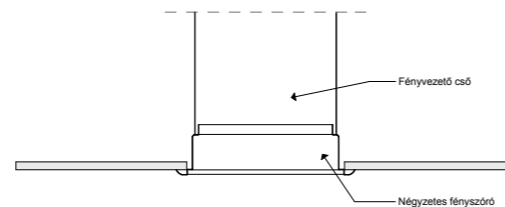
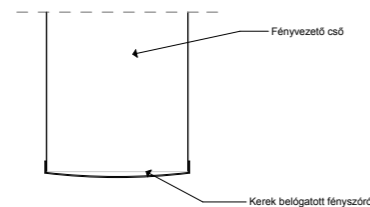


KIEMELŐ

vált.



FÉNYSZÓRÓ



Statikai kiváltás szükségessége minden esetben egyedileg vizsgálandó